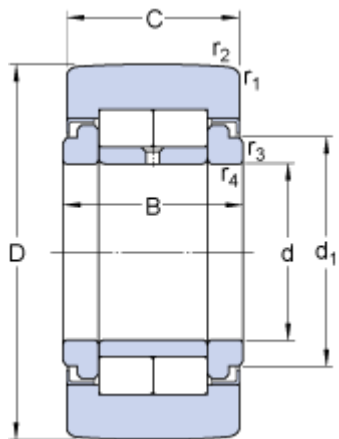


NUTR 2562 A

Rozměry



D	62	mm
d	25	mm
C	24	mm
B	25	mm
d_1	31	mm
$r_{1,2}$	min. 1	mm
$r, r_{3,4}$	min. 0.5	mm

Data výpočtu

Základní dynamická únosnost	C	35.8	kN
Základní únosnost, statická	C_0	48	kN
Mezní únavové zatížení	P_u	5.6	kN
Maximální statická radiální zatížení	F_r	44	kN
Maximální statická radiální zatížení	F_{0r}	63	kN
Mezní otáčky		3200	r/min

Hmotnost

Hmotnost opěrné kladky		0.45	kg
------------------------	--	------	----